

DE

NEU!

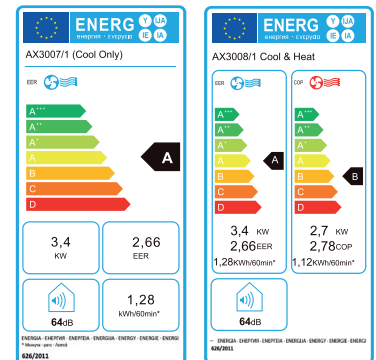
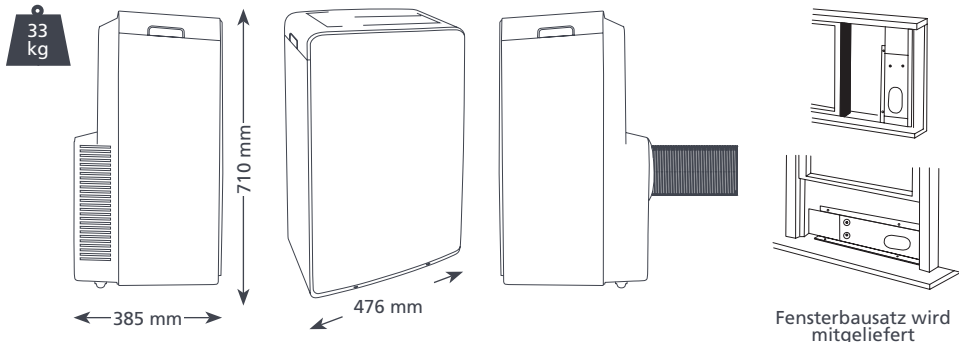
Mobiles Klimagerät



Das Beste aus beiden Welten! Ein umweltfreundliches, mobiles Klimagerät mit dem natürlichen Kältemittel R290, das gleichzeitig von einer umfangreichen Palette an Ausstattungsmerkmalen und Funktionen profitiert!

HAUPTMERKMALE

- Verwendetes Kältemittel R290 - dieses macht es unglaublich umweltfreundlich.
- Heizung*, Kühlung, Automatik, Lüftung und Entfeuchtung
- Automatische Betriebsfunktion
- Eingebaute Selbstreinigungsfunktion
- °C bis °F veränderbare Temperaturanzeige
- Einstellung des Luftstroms und Automatischer Neustart
- Infrarot-Fernbedienung
- Ablaufschlauch mit Fenster- und Wandbausatz
- Kondensatanlage mit selbsttätigem Verdampfer



KENNDATEN	
Kühlkapazität	11,601 Btu/h – 3,4 kW
Heizleistung	9,212 Btu/h – 2,7 kW*
Versorgungsspannung	230 v 50 Hz 8 A
Temperaturbereich	16-35°C
Lärmpegel	63-64dB(A)
Netzkabel	2 m mit Stecker
Flexi-Ablaufrohr	135 mm ID, 147 mm AD, 1,5 m Länge

OPTIONEN	
Beschreibung	Artikel-Nr.
Nur Kühlung (EU - MSE)	AX3007/1
Kühlen und Heizen (EU - MSE)	AX3008/1

Haben Sie schon einmal an den tragbaren AC-Reiniger von Storm Chemicals gedacht, der als Aerosol oder Pulvermischung erhältlich ist?



LIEFERUMFANG
Mobiles Klimagerät • 1 x Abluftschlauch - Adapter / Adapter B (flache oder runde Adapter: je nach Modell) • 1 x Fensterbausatz und Schrauben* • 2 x Typ A Schrauben* • 6 x Typ B Schrauben* • 1 x Sicherheitsbügel* • 2 x Schaumdichtung Typ A (Klebstoff)* • 1 x Schaumdichtung Typ B (nicht klebend)* • 1 x Wandabsaugadapter* • 1 x Ablassschlauch • 1 x Fernbedienung und Batterien

* Einige Modelle ohne optionale Teile

* Ausführung nur für Heizung



UMWELTFREUNDLICHES R290 IST EIN NATÜRLICHES KÄLTEMITTEL MIT NIEDRIGEM TREIBHAUSPOTENZIAL. DIE NEUE ASPEN XTRA MOBILEN KLIMAGERÄTE GWP IST NUR 3 EINHEITEN!

Weitere Informationen finden Sie auf unserer Website aspenspumps.com

KLIMAWATT

Klimawatt AG / Seestrasse 97 / 8942 Oberrieden
Telefon 044 716 55 44 / Fax 044 716 55 66
info@klimawatt.ch / www.klimawatt.ch

Alle Angaben entsprechen dem Stand der Drucklegung.



aspenspumps.com

+49 (0)211/467979

xtra@aspenspumps.com

Die erste Wahl für den Anlagenbauer 79