

KÜHLSYSTEME

KÜHLSYSTEM ZUR WANDMONTAGE



Lagern Sie Ihre Sammlung bester Weine mit dem besten Kühlsystem.

Wir freuen uns, Ihnen das neue Weinkühlsystem zur Wandmontage von Wine Guardian®, dem renommiertem Marktführer in Sachen Weinlagerung, vorstellen zu dürfen. Das System ist in zwei Größen verfügbar, die beide durch ihr schlankes und modernes Design perfekt zum einzigartigen Stil heutiger Weinkeller passen. Dieses innovative System eignet sich hervorragend für kleine bis mittelgroße Keller, bietet eine außergewöhnliche Luftzirkulation und sorgt für die optimale Temperatur sowie Luftfeuchtigkeit bei bester Laufruhe in seiner Klasse.



Qualität, Perfektion und viele einzigartige Wine Guardian® Standardeigenschaften

- Professionelle, korrosionsbeständige Komponenten und ein Vollaluminiumrahmen für lange Beständigkeit
- Das einzige Kühlsystem zur Wandmontage, das die Temperatur reguliert und sowohl Temperatur als auch Luftfeuchtigkeit anzeigt
- Entwickelt für eine optimale Luftzirkulation und versehen mit anpassbaren Lüftungsschlitzen, um eine perfekte Luftzirkulation im Keller zu erreichen
- Ruhiger und effizienter Betrieb
- Zur Unterputzanbringung oder Aufstellung im Regal
- Inklusive einteiliger EasyMount™ Wandhalterung und Aufnahmerahmen

Optionen



- Fernüberwachung und -prüfung, Alarm- und Kommunikationsmöglichkeiten



- Adaptersatz für den Warmluftauslass
- Freistehender Luftbefeuchter



AIR INNOVATIONS Wine Guardian® ist eine eingetragene Marke von Air Innovations®

Generalvertretung für die Schweiz :

KLIMAWATT

Klimawatt AG / Seestrasse 18 / 8802 Kilchberg
 Telefon 044 716 55 44 / Fax 044 716 55 66
 info@klimawatt.ch / www.klimawatt.ch

OPTIONEN

KÜHLSYSTEME

KÜHLSYSTEM ZUR WANDMONTAGE



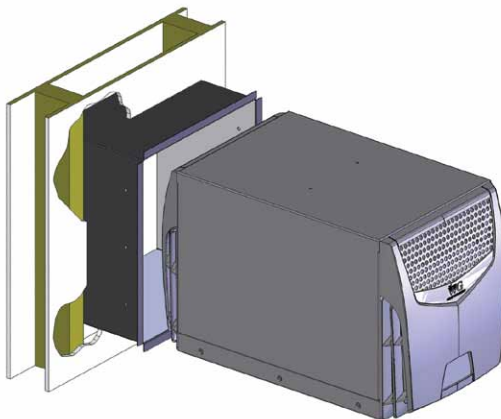
Zusätzliche Standardeigenschaften:

- Integriertes System zur Kondensatverdunstung
- Überlaufanschluss
- Korrosionsbeständige Kühlschlange mit Spezialbeschichtung
- Stromanschlüsse auf beiden Seiten des Systems
- Umweltfreundliches R-134a Kühlmittel

FRONTANSICHT



SEITENANSICHT MIT EASY MOUNT™



RÜCKANSICHT ABBILDUNG ZEIGT OPTIONALEN AUSLASSADAPTER



SYSTEMSPEZIFIKATIONEN*

MODELL	KAPAZITÄT	BREITE	TIEFE	HÖHE	ELEKTRIK	GEWICHT
WG15	10–25 m ³	356 mm	635 mm	403 mm	220–240v / einphasig / 50 Hz	27 kg
WG25	20–40 m ³	356 mm	635 mm	403 mm	220–240v / einphasig / 50 Hz	28 kg

* Ausgelegt für max. 35° C, min. 10° C am Kondensatoreintritt. Hinweise zur Dimensionierung: Viele Variablen haben Einfluss auf die korrekte Dimensionierung des Geräts, einschließlich die Art der Bauform, Dämmwerte, der Anteil an Glasflächen, private oder kommerzielle Verwendung, etc. Die korrekte Größe des Geräts sollte nur mit Hilfe der Dimensionierungsangaben von Wine Guardian ermittelt werden. Fragen Sie Ihren autorisierten Wine Guardian Fachhändler nach weiteren Informationen.

** Direkter Ersatz der meisten Through-The-Wall Modelle zur Wandmontage. Bitte fragen Sie Ihren autorisierten Wine Guardian® Fachhändler nach Details.

Wine Guardian® Systeme werden in den USA hergestellt.

Der Hersteller behält sich das Recht zur Änderung von Spezifikationen ausdrücklich vor.

Das Wine Guardian® Through-the-Wall Kühlsystem ist zur Patentierung angemeldet. EasyMount™ ist eine eingetragene Marke von Air Innovations.



Rev. 7/12

Generalvertretung für die Schweiz :

KLIMAWATT

Klimawatt AG / Seestrasse 18 / 8802 Kilchberg
Telefon 044 716 55 44 / Fax 044 716 55 66
info@klimawatt.ch / www.klimawatt.ch